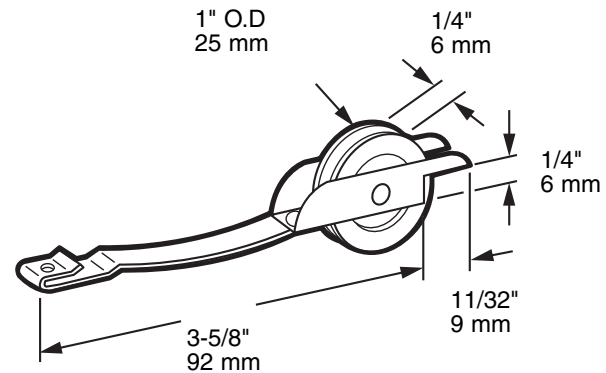


B-649

Sliding screen door tension roller

Puerta de malla deslizante: Rodillo de tensión

Rouleau à tension pour moustiquaire



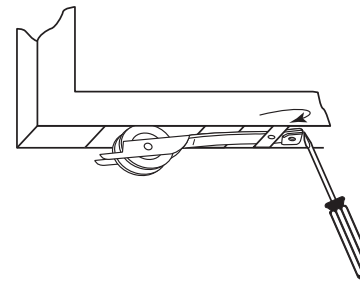
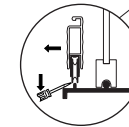
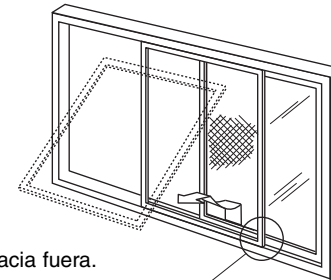
NOTE: Installation drawings are typical for this style of replacement part. They may not show a part identical to the one you are installing.

NOTA: Los dibujos para la instalación son genéricos para repuestos de este tipo; por lo que podrían no mostrar una pieza idéntica a la que usted esté instalando.

REMARQUE : Les dessins d'installation sont typiques pour ce style de pièce de rechange. Ils pourraient ne pas illustrer une pièce identique à celle que vous installez.

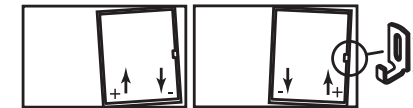
B 649-INS

Lift and tilt out.
Levante e incline hacia fuera.
Levez et inclinez vers l'extérieur.



Squeeze wall for better roller clearance.
Apriete la pared del cauce para más espacio.
Pressez le mur du canal pour meilleure liquidation.

Adjust rollers and strike if necessary.
Réglez les roulettes et la plaque de percussion si nécessaire.
Regule las ruedas y golpéelas si fuese necesario.



PRIME-LINE®

26950 San Bernardino Ave., Redlands, CA 92374

© 2010 Prime-Line Products