

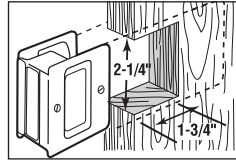
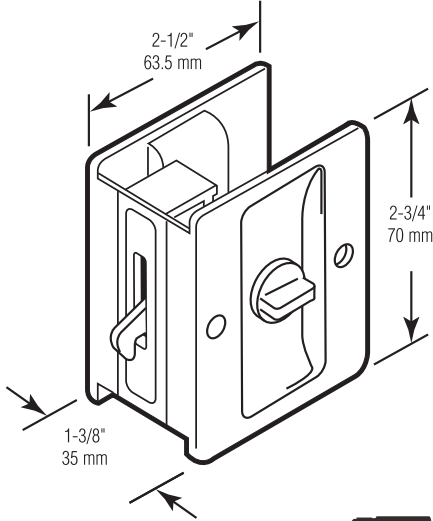
N-7239

N 7239-INS

Pocket door lock & pull

Puerta que se esconde en la pared: Cerradura y tirón

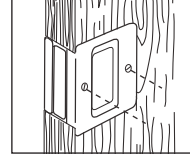
Prise digitale et loquet -Porte escamotable



Step 1. Cut one simple notch in door. Slip pull into position as shown.

Paso 1. Haga un corte de muesca simple en la puerta. Meta el tirón en la posición correcta tal como de demuestra.

Etape 1. Découpez une simple encoche dans la porte. Glissez la prise en position.



Step 2. (A) Fasten machine screw which tightens automatically and aligns pull. (B) Insert wood screw #6 x 7/16" and tighten.

Paso 2. (A) Asegure el tornillo mecánico que aprieta y automáticamente alinea el tirón. (B) Meta el tornillo para madera no. 6 x 11 mm y apriétese

Etape 2. (A) Installez la vis à métaux qui resserrera et alignera automatiquement la prise. (B) Insérez la vis à bois #6 x 11 mm et resserrez.

TOOLS NEEDED HERRAMIENTAS REQUERIDAS OUTILS REQUIS



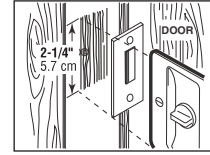
Drill with 15/16" bit
Taladro de broca de 24 mm
Perceuse et foret de 24 mm

Screwdriver
Destornillador
Tournevis

NOTE: Installation drawings are typical for this style of replacement part. They may not show a part identical to the one you are installing.

NOTA: Los dibujos para la instalación son genéricos para repuestos de este tipo; por lo que podrían no mostrar una pieza idéntica a la que usted esté instalando.

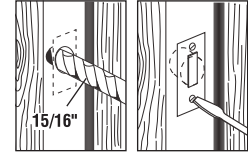
REMARQUE: Les dessins d'installation sont typiques pour ce style de pièce de rechange. Ils pourraient ne pas illustrer une pièce identique à celle que vous installez.



Step 3. Mark and mortise strike on jamb to correspond to lock position on door. (1" x 2-1/4" Depth .050")

Etape 3. Marquez et mortaisez la gâche sur le chambranle pour y corresponde en position bloquée sur la porte 2.5 cm x 5.7 cm. Profondeur 1.3 mm

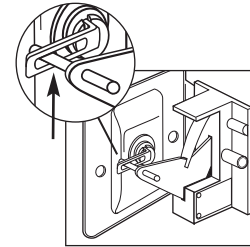
Paso 3. Marque y meta el rasero al marco para que corresponda a la posición de la cerradura en la puerta. (2.5 cm x 5.7 cm Profundidad 1.3 mm)



Step 4. Drill 15/16" dia. hole 1/2" deep in center of mortise. Screw strike plate into position using #6 x 5/8" large flat head wood screws.

Paso 4. Haga un hoyo de 24 mm de diámetro y 13 mm de profundidad en el centro del embutido. Atornille la lámina del rasero en su posición usando tornillos grandes para madera de cabeza plana no. 6 x 16 mm.

Etape 4. Percez un orifice de 24 mm de diamètre, à une profondeur de 13 mm, au centre de la mortaise. Vissez la plaque de la gâche, à l'aide de grandes vis à tête plate de #6 x 16 mm.



To Change Handing: Para cambiar la dirección: Pour modifier la prise:

Reverse side plates, make sure fork arm engages rocker pin when reversing plates.

Los platos del lado inversos, asegúrese de que el brazo de la horquilla se enganche en el perno de vaivén al invertir las placas.

Plaques du côté inverses, faites le bras de la fourchette sûr engage l'épingle de la bascule quand renverser des plaques.

© 2010 Prime-Line Products

PRIME-LINE®

26950 San Bernardino Ave., Redlands, CA 92374