

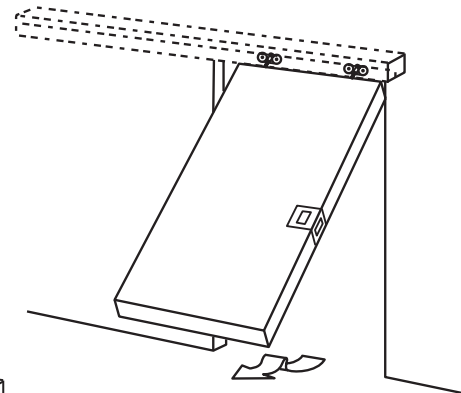
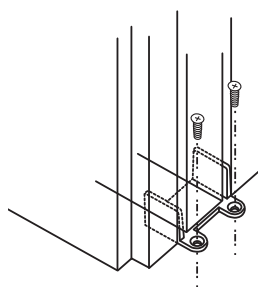
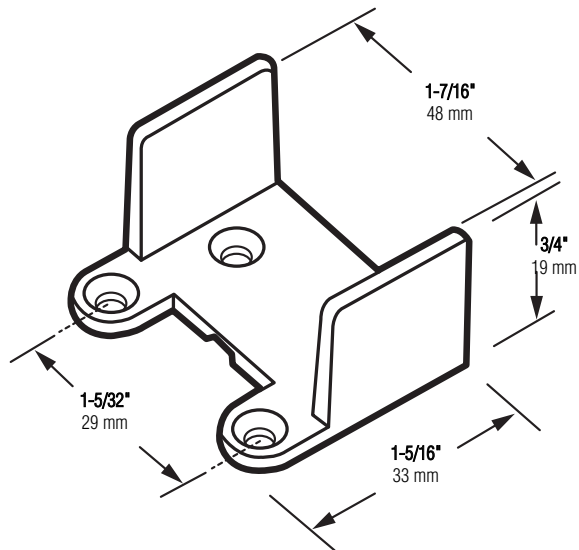
N-6565

Wardrobe door guide

Puerta para el ropero: Guía

Guide de porte de garde-robe

N 6565-INS



If needed, remove finish molding and tilt out door for access.

Si se requiere, saque la moldura de acabado e incline la hoja de la puerta hacia fuera para tener acceso.

Si requis, enlevez la moulure de finition et inclinez la porte vers l'extérieur pour permettre l'accès.

Guide
Guía

TOOLS NEEDED HERRAMIENTAS REQUERIDAS OUTILS REQUIS



Phillips Screwdriver
Destornillador Phillips
Tournevis Phillips

Screwdriver
Destornillador
Tournevis

NOTE: Installation drawings are typical for this style of replacement part. They may not show a part identical to the one you are installing.

NOTA: Los dibujos para la instalación son genéricos para repuestos de este tipo; por lo que podrían no mostrar una pieza idéntica a la que usted esté instalando.

REMARQUE: Les dessins d'installation sont typiques pour ce style de pièce de rechange. Ils pourraient ne pas illustrer une pièce identique à celle que vous installez.

© 2010 Prime-Line Products

PRIME-LINE[®]

26950 San Bernardino Ave., Redlands, CA 92374