

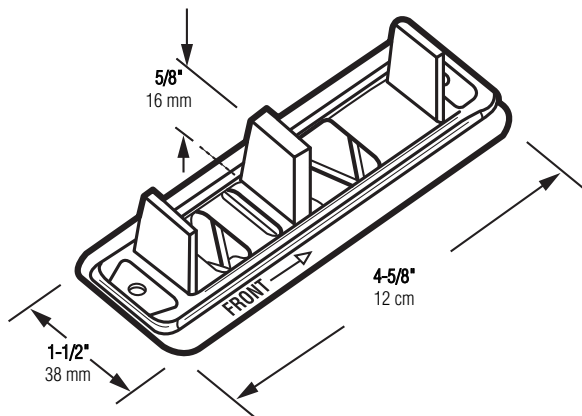
N-6560

N 6560-INS

Wardrobe door guide

Puerta para el ropero: Guía

Guide de porte de garde-robe



Adjustable for door thickness

Adjustable para el espesor de la puerta

Réglable pour épaisseur de la porte

NOTE: Installation drawings are typical for this style of replacement part. They may not show a part identical to the one you are installing.

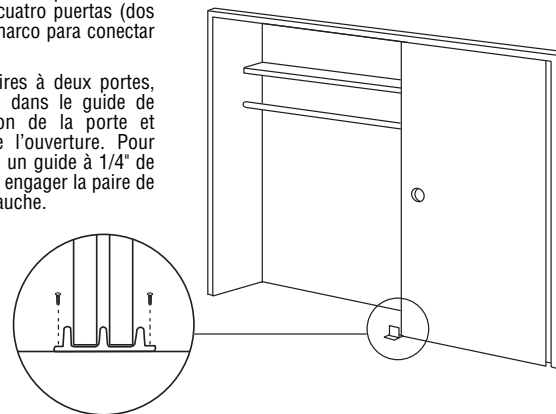
NOTA: Los dibujos para la instalación son genéricos para repuestos de este tipo; por lo que podrían no mostrar una pieza idéntica a la que usted esté instalando.

REMARQUE : Les dessins d'installation sont typiques pour ce style de pièce de rechange. Ils pourraient ne pas illustrer une pièce identique à celle que vous installez.

INSTALLATION HINTS: For 2-door unit, insert nylon post section in floor guide according to door thickness and locate under doors at center of opening. For 4-door unit (two guides), locate a guide 1/4" distance from each jamb, so as to engage both right and left hand pair of doors.

CONSEJOS PARA LA INSTALACION: Para una unidad de dos puertas meta el poste de nilón en el guía de piso según la dimensión de la puerta y localícelo debajo de las puertas en el centro de la apertura. Para unidades de cuatro puertas (dos guías) localice un guía a 6 mm de cada marco para conectar las puertas de mano derecha e izquierda.

CONSEILS D'INSTALLATION: Pour armoires à deux portes, insérez la section de la barre de nylon dans le guide de plancher, conformément à la dimension de la porte et situez-la sous les portes au centre de l'ouverture. Pour armoires à 4 portes (deux guides), situez un guide à 1/4" de distance de chaque jambage de manière à engager la paire de portes de droite aussi bien que celle de gauche.



TOOLS NEEDED HERRAMIENTAS REQUERIDAS OUTILS REQUIS



Phillips Screwdriver
Destornillador Phillips
Tournevis Phillips

Screwdriver
Destornillador
Tournevis

© 2010 Prime-Line Products

PRIME-LINE[®]

26950 San Bernardino Ave., Redlands, CA 92374