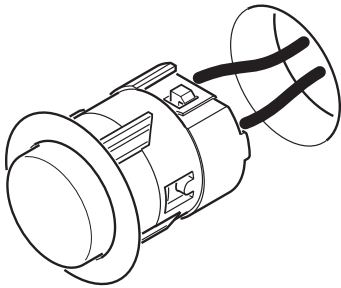
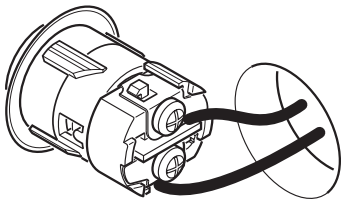
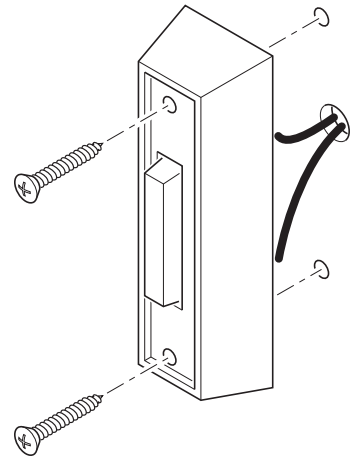


Heath Zenith®

Installation Instructions / Instructions d'installation / Instrucciones para la instalación



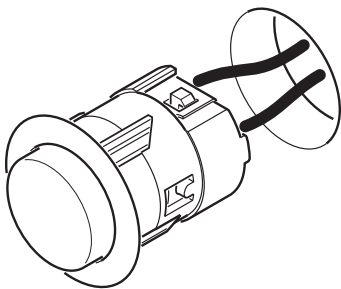
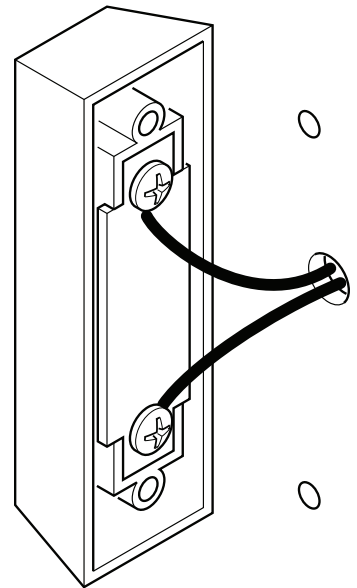
Remove existing push button.
Retirer le bouton-poussoir existant.
Quite el botón pulsador existente.



Connect wires to push button screw terminals. *Note:* It does not matter which wire is connected to which screw.

Connecter les fils sur les bornes de la vis du bouton poussoir. *Remarque :* Peu importe quel fil est connecté à quelle vis.

Conecte los cables a los terminales de los tornillos del botón. *Nota:* No importa qué cable esté conectado a qué tornillo.



Attach push button to wall with screws provided (if applicable).

Attacher le bouton poussoir dans le mur avec les vis fournies (le cas échéant).

Una el botón pulsador a la pared con los tornillos suministrados (si es aplicable).

